



El Inversor de Carburo de Silicio de BorgWarner Impulsa a Dos Marcas de Automóviles de Alto Rendimiento a Ganar Rango

- *Inversor para ayudar con dos marcas de automóviles de alto rendimiento*
- *El innovador inversor de 800V utiliza la tecnología de módulo de potencia líder "Viper"*
- *Aplicación de SiC de alta potencia para mejorar la eficiencia del sistema, el tiempo de carga y el alcance*

Auburn Hills, Michigan – 31 de mayo, 2022 - BorgWarner, líder mundial en la entrega de soluciones de movilidad innovadoras y sostenibles para el mercado de vehículos, se asocia con dos marcas de automóviles de alto rendimiento para proporcionarles un nuevo inversor de carburo de silicio (SiC) de 800 voltios. Como uno de los componentes clave en un nuevo sistema de alimentación de energía, los inversores no solo convierten la energía de CC almacenada en el paquete de baterías en energía de CA, sino que también convierten la energía de CA recuperada durante el proceso de frenado nuevamente en batería. Actualmente, la mayoría de los vehículos eléctricos están equipados con un sistema de 400 voltios. Dado que se espera que los vehículos totalmente eléctricos proporcionen una mayor autonomía y aborden mayores requisitos de rendimiento de carga, se necesita un material semiconductor más eficiente para aumentar la densidad de potencia de los inversores y los conjuntos de accionamiento eléctrico. Con esto en mente, BorgWarner tomó la delantera en la construcción de tecnología avanzada para permitir la aplicación de carburo de silicio en vehículos eléctricos y, en última instancia, desarrolló un inversor SiC de enfriamiento de dos lados con alta potencia que se puede aplicar a sistemas de 800 voltios.

"Nos sentimos honrados de ganarnos la confianza de las dos marcas de automóviles de desempeño como su principal proveedor de sistemas de propulsión electrónica", dijo el Dr. Stefan Demmerle, presidente y gerente general de BorgWarner PowerDrive Systems. "Como líder en este mercado altamente competitivo, BorgWarner continúa desarrollando tecnologías innovadoras que cambian el juego para vehículos eléctricos; nuestra solución de inversor de carburo de silicio de 800 V es un gran ejemplo".

BorgWarner Inc. (BorgWarner's Silicon Carbide Inverter Powers Two Performance Car Brands to Win in Range - 2)

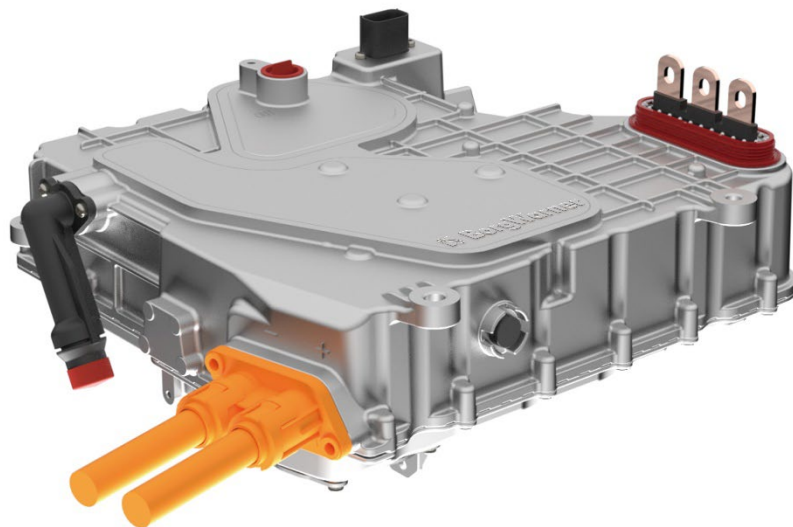
Este nuevo inversor de SiC está diseñado con el módulo de alimentación de SiC de 800 V "Viper" patentado de BorgWarner, que resultó en el ahorro de uso de semiconductores y material de SiC. La tecnología de enfriamiento de doble cara en el módulo de alimentación ayudó a reducir el peso del producto en un 40 %, el tamaño en un 30 % y aumentó la densidad de potencia en un 25 % en comparación con los inversores tradicionales basados en Si. La aplicación del interruptor de alimentación de SiC mejorará la eficiencia del sistema con un mejor rendimiento a un menor costo para nuestros clientes.

Gracias al diseño único de Viper, la solución es escalable para abordar las demandas cambiantes y se adapta a sistemas de voltaje más bajo y alto, lo que facilita la gestión de las múltiples clasificaciones de voltaje requeridas por PHEV y EV.

Los dos SUV eléctricos equipados con el último inversor de carburo de silicio de 800 voltios de BorgWarner están programados para comenzar la producción en 2023 y 2024.

Sobre BorgWarner

Durante más de 130 años, BorgWarner ha sido un líder mundial transformador de productos que ha llevado al mercado innovaciones de movilidad exitosas. Hoy, estamos acelerando la transición mundial a la movilidad eléctrica, para ayudar a construir un futuro más limpio, saludable y seguro para todos.



El Inversor de Carburo de Silicio de BorgWarner Impulsa a Dos Marcas de Automóviles de Alto Rendimiento a Ganar Rango

BorgWarner Inc. (El Inversor de Carburo de Silicio de BorgWarner Impulsa a Dos Marcas de Automóviles de Alto Rendimiento a Ganar Rango- 3)

Declaraciones prospectivas: este comunicado de prensa puede contener declaraciones prospectivas según lo contemplado en la Ley de Reforma de Litigios sobre Valores Privados de 1995 que se basan en las perspectivas, expectativas, estimaciones y proyecciones actuales de la gerencia. Palabras tales como "anticipa", "cree", "continúa", "podría", "diseñado", "efecto", "estima", "evalúa", "espera", "previsiones", "objetivo", "guía", "iniciativa", "pretende", "puede", "perspectiva", "planea", "potencial", "predice", "proyecto", "perseguir", "buscar", "debería", "objetivo", "cuando", "será", "haría" y las variaciones de dichas palabras y expresiones similares tienen por objeto identificar dichas declaraciones prospectivas. Además, todas las declaraciones, que no sean declaraciones de hechos históricos contenidas o incorporadas por referencia en este comunicado de prensa que esperamos o anticipamos que ocurrirán o pueden ocurrir en el futuro con respecto a nuestra posición financiera, estrategia comercial y medidas para implementar esa estrategia, incluidos los cambios en las operaciones, fortalezas competitivas, objetivos, expansión y crecimiento de nuestro negocio y operaciones, planes, referencias al éxito futuro y otros asuntos similares, son declaraciones prospectivas. Las estimaciones contables, como las descritas bajo el título "Políticas y estimaciones contables críticas" en el Punto 7 de nuestro Informe anual presentado más recientemente en el Formulario 10-K ("Formulario 10-K"), son inherentemente prospectivas. Todas las declaraciones prospectivas se basan en suposiciones y análisis realizados por nosotros a la luz de nuestra experiencia y nuestra percepción de las tendencias históricas, las condiciones actuales y los desarrollos futuros esperados, así como otros factores que creemos que son apropiados según las circunstancias. Las declaraciones prospectivas no son garantías de rendimiento, y los resultados reales de la Compañía pueden diferir materialmente de los expresados, proyectados o implícitos en las declaraciones prospectivas.

No debe depositar una confianza indebida en estas declaraciones prospectivas, que se refieren únicamente a la fecha de este comunicado de prensa. Las declaraciones a futuro están sujetas a riesgos e incertidumbres, muchos de los cuales son difíciles de predecir y generalmente están fuera de nuestro control, que podrían causar que los resultados reales difieran materialmente de los expresados, proyectados o implícitos en las declaraciones a futuro. Estos riesgos e incertidumbres, entre otros, incluyen: interrupciones en el suministro que nos afectan a nosotros o a nuestros clientes, como la escasez actual de chips semiconductores que ha afectado a los clientes de los fabricantes de equipos originales ("OEM") y sus proveedores, incluidos nosotros; disponibilidad y precios de productos básicos; desafíos competitivos de competidores nuevos y existentes, incluidos clientes OEM; los desafíos asociados con las tecnologías que cambian rápidamente, particularmente en relación con los vehículos eléctricos, y nuestra capacidad de innovar en respuesta; incertidumbres con respecto al alcance y la duración de los impactos de los asuntos asociados con la pandemia de COVID-19, incluidas las interrupciones de producción adicionales; la dificultad para pronosticar la demanda de vehículos eléctricos y el crecimiento de los ingresos de nuestros vehículos eléctricos hasta 2030; la capacidad de identificar objetivos y consumir adquisiciones en términos aceptables; no lograr los beneficios esperados de las adquisiciones de manera oportuna, incluida nuestra reciente adquisición de AKASOL y nuestra adquisición en 2020 de Delphi Technologies PLC; la capacidad de identificar negocios de cartera de combustión apropiados para la disposición y consumir las disposiciones planificadas en términos aceptables; la falta de integración rápida y eficaz de los negocios adquiridos; el potencial de pasivos desconocidos o inestimables relacionados con los negocios adquiridos; nuestra dependencia de la producción de automóviles y camiones, las cuales son altamente cíclicas y están sujetas a interrupciones; nuestra confianza en los principales clientes OEM; fluctuaciones en las tasas de interés y tipos de cambio de moneda extranjera; nuestra dependencia de los sistemas de información; la incertidumbre del entorno económico mundial; el resultado de procedimientos legales existentes o futuros, incluidos los litigios con respecto a varios reclamos; cambios futuros en leyes y regulaciones, incluyendo, a modo de ejemplo, tarifas, en los países en los que operamos; y los otros riesgos, incluidos, a modo de ejemplo, pandemias y cuarentenas, señalados en los informes que presentamos ante la Comisión de Bolsa y Valores, incluido el Artículo 1A, "Factores de riesgo" en nuestro Formulario 10-K presentado más recientemente y/o Informe Trimestral en el Formulario 10-Q. No asumimos ninguna obligación de actualizar o anunciar públicamente ninguna actualización o revisión de ninguna de las declaraciones prospectivas en este comunicado de prensa para reflejar cualquier cambio en nuestras expectativas o cualquier cambio en eventos, condiciones, circunstancias o suposiciones subyacentes a las declaraciones.

BorgWarner Inc. (BorgWarner's Silicon Carbide Inverter Powers Two Performance Car Brands to Win in Range - 2)

Contacto Relaciones Publicas:

Gabriela Banda

Teléfono: +52 (444) 8295404

Email: gbanda@borgwarner.com