

Aftermarket Bulletin

NEW
PRODUCT
INTRO-
DUCTION

Info No.: N06A2020
Date: 23 de junio de 2020

Lanzamiento de nuevos productos! Nuevos turbocompresores BorgWarner para una gran variedad de aplicaciones en turismos

Estimado cliente:

Nos complace anunciarle la ampliación de nuestra oferta de productos con el lanzamiento de 8 nuevos turbocompresores BorgWarner para aplicaciones en turismos. Los productos son iguales a los que BorgWarner suministra al fabricante de motores como equipamiento original.

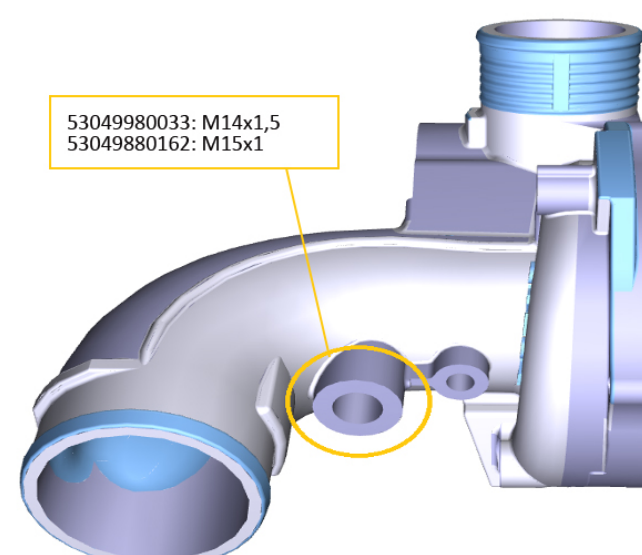
Referencia cruzada y lista de aplicaciones:

N.º de pieza IAM	Vehículos Fabricante	Modelo	Variante	De	Motor	Cilindrada	kW	Número de pieza OEM	Modelo de turbo-compresor	N.º pieza fabric. turboc.
10009980331	Volvo	S60, V60, XC60, S90, V90, XC90	D5	2015	D4204T11 D4204T23	2,0	165 - 177	50689818 31293653 31431983 31441451 31459963 31492976	R2S B01V+B03	10009700111 10009700150 10009700162 10009700178 10009700218 10009700331
53039880068	Mahindra	XUV500		2011	mHawk	2,2	103	0302DAM00380N	BV43	4346 902 007 BV43-007
53039880383	Citroën/DS	DS3, C4, DS4, DS5	THP	2013	EP6CDT, EP6FDT	1,6	110 - 121	9801580780 9807149780	K03.3	53039500149 53039700383
	Peugeot	208, 308, 3008, 508, 5008	(e-)THP							
53039880417	Renault	Master	2.3 dCi	2015	M9T704	2,3	81 - 96	144109726R	BV40	53039700417
	Nissan	NV400	2.3 dCi	2016						
	Opel/Vauxhall	Movano	2.3 CDTi	2015						
53039880521	Citroën	Jumper/Relay	2.0 BlueHDi	2015	DW10FUC/D/E	2,0	81 - 120	9812386080	BV43	53039700492 53039700521
	Peugeot	Boxer								
53039880621	Audi	Q2, Q3	40 TDI	2016	DDAA, DFCA, DFHA	2,0	140	04L253056G 04L253056J 04L253056M 04L253124A	BV43	53039700477 53039700478 53039700543 53039700621
	Seat	Ateca, Tarraco	TDI	2016						
	Skoda	Karoq, Kodiaq, Superb	TDI	2015						
	VW	T-Roc, Tiguan, Touran, Passat, Arteon	TDI	2014						
53049880162*	Volvo	V40, S60, V60 CC, XC60, XC70, S80	T5	2010-2016	B5254T5/12/14	2,5	183 - 187	31319315 31397862 36001511 36010092	K04	53049700130 53049700162
53049880189	Peugeot	308, RCZ	GTi/THP	2013-2019	EP6CDTR, EP6FDTR	1,6	193 - 200	9805985280	K04	53049700189

* - El 53049880162 es casi idéntico al 53049980033, exceptuando el tamaño de rosca de la conexión indicada en la carcasa del compresor y la disposición de la manguera alrededor de la válvula de solenoide para la regulación de la presión de admisión.

Consulte la lista de aplicaciones (**haga clic aquí**).

Todos los números de pieza están disponibles para su pedido con efecto inmediato.



Saludos cordiales

Christian Seibert
Global Product Line Manager

BorgWarner Aftermarket Europe GmbH
Tel.: +49 (0) 6352 403 - 2300
Fax: +49 (0) 6352 403 - 4840
customerserviceIAM@borgwarner.com
aftermarket.borgwarner.com
borgwarner.com/aftermarket/news